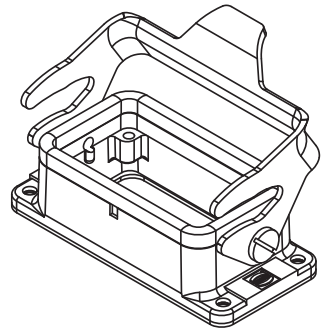
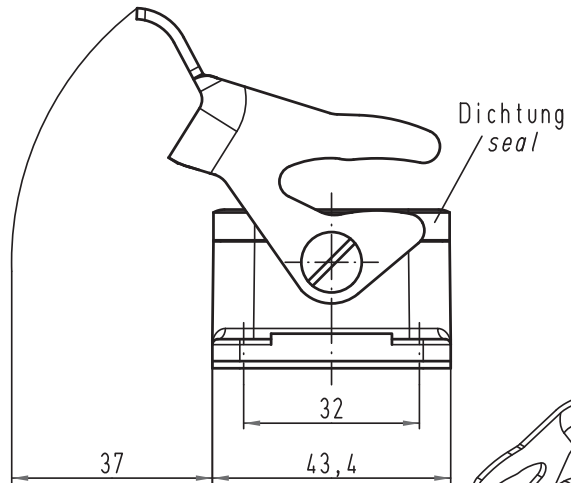
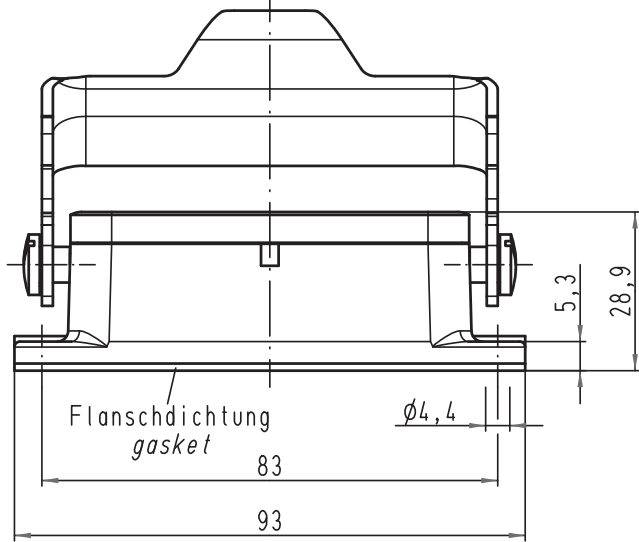
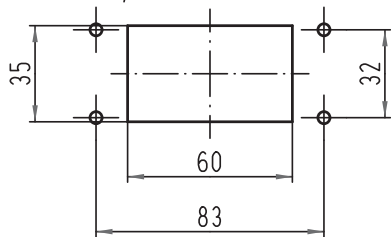


Alle Rechte vorbehalten/ All rights reserved



1:2 Montageausschnitt
panel cut out



All Dimensions in mm Original Size DIN A 4		Techn. Character.			Nicht tolerierte Maß/Free size tolerances		
			Dat.	Name	Maßstab/Scale 1:1	Han 10B-agg-LB Anbaugeschäuse housing bulkhead mounting	
			Detail.	28.09.09			Spr
			Insp.				Be
			Stand.				
A			HARTING Electric GmbH & Co. KG			TB 09 30 010 0305ML Blatt/page	
Mod.	Dat.	Name	D-32339 Espelkamp				
						Sub. TB 09 30 010 0305ML v. 12.09.02	