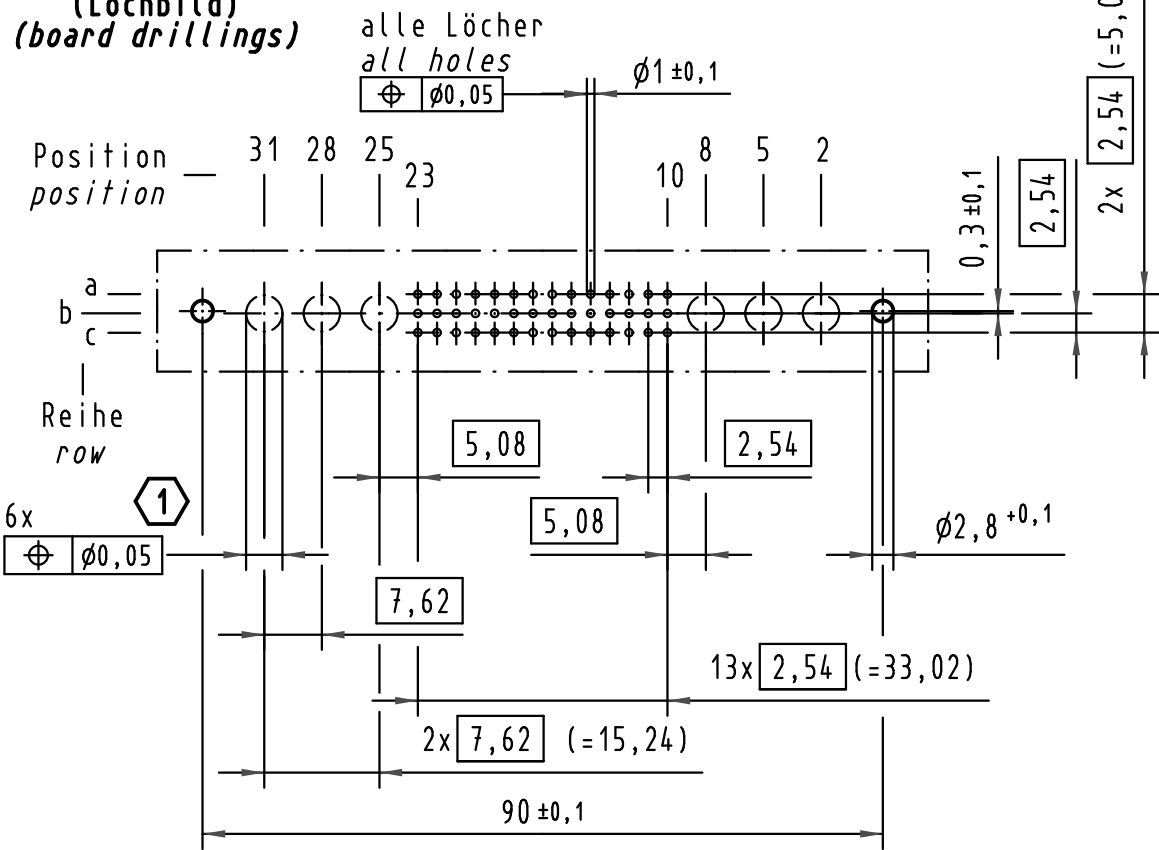
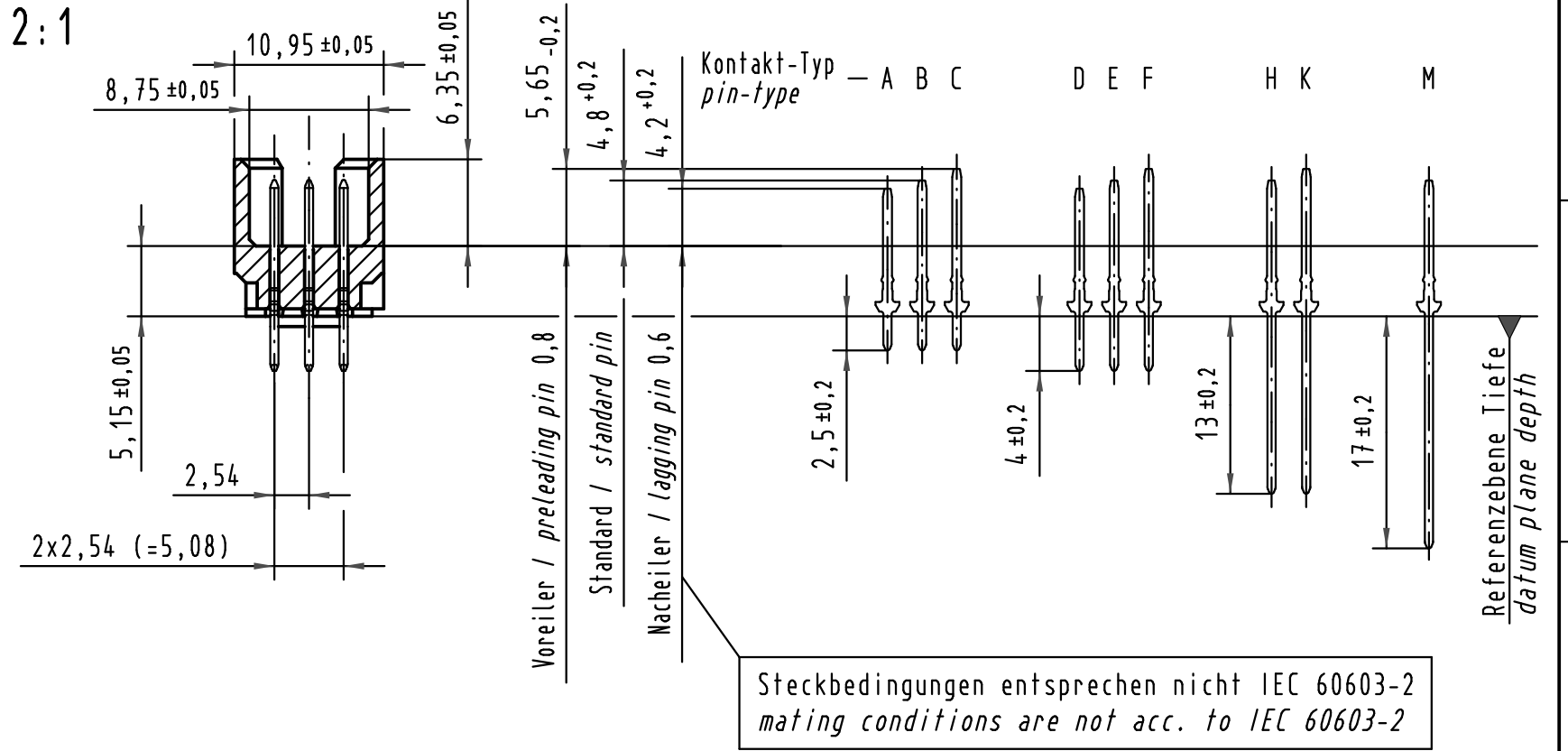


Alle Rechte vorbehalten/ All rights reserved

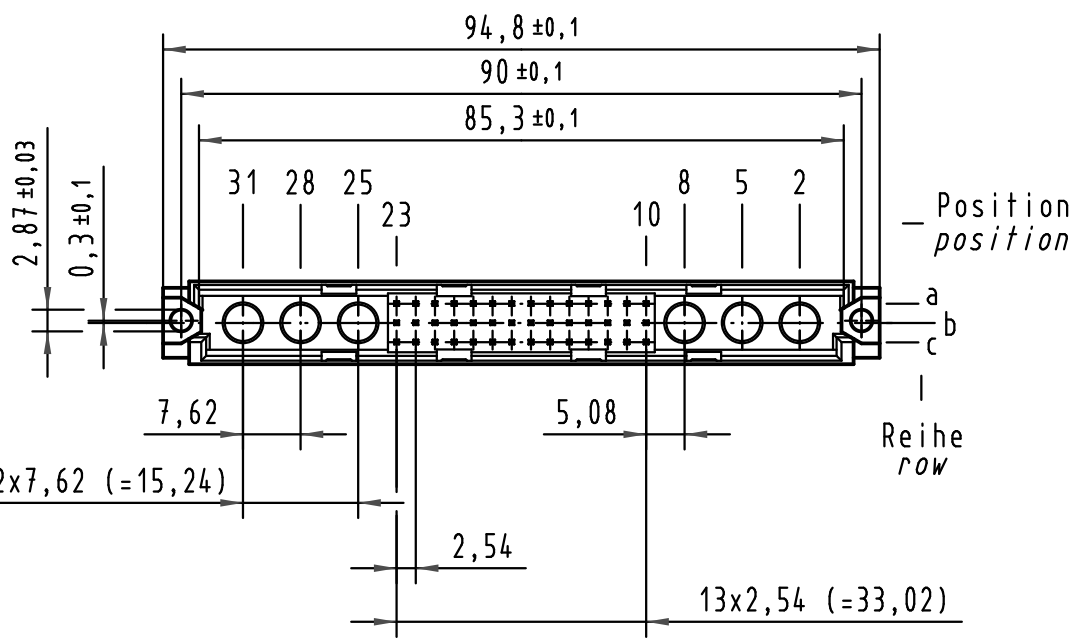
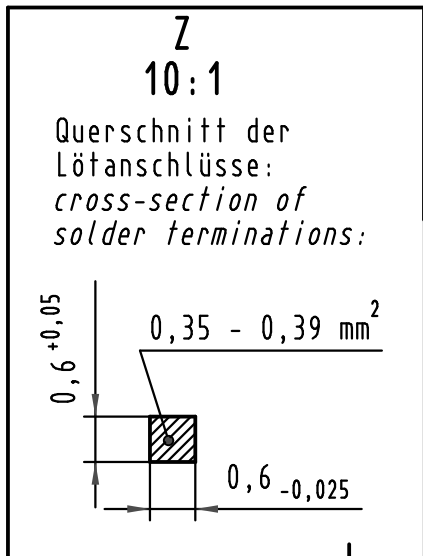
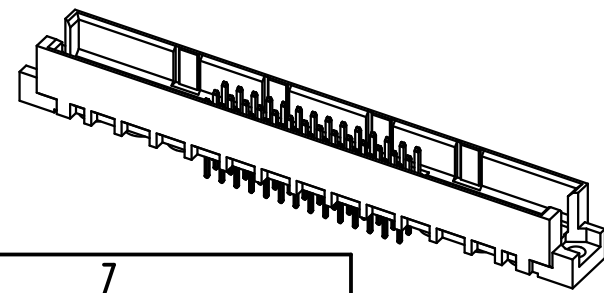
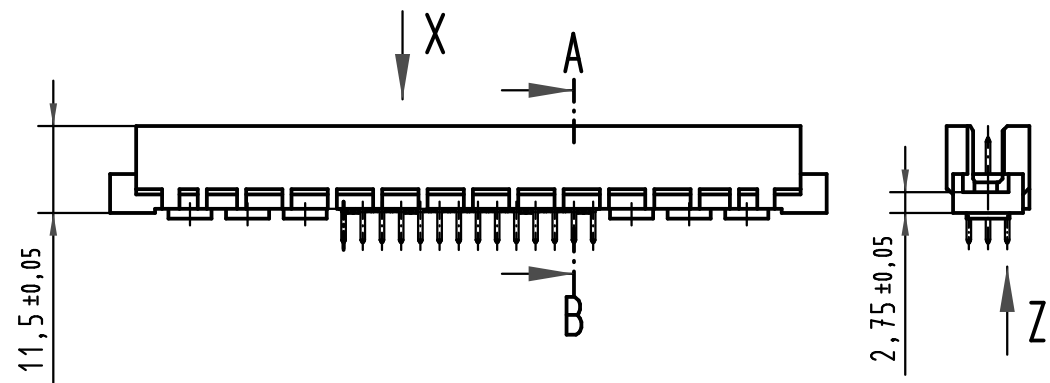
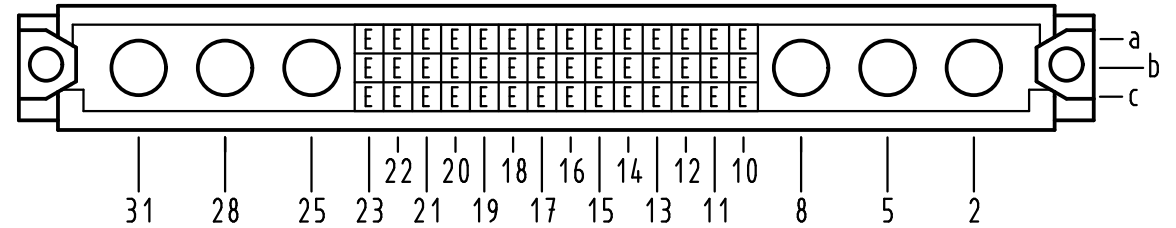
X
(Lochbild)
(board drillings)



A-B
2:1



X Kontaktbelegung
contact loading



① Lochdurchmesser ist auf den jeweiligen Kontakt abzustimmen
hole diameter is to be coordinated with the respective contact

09 73 142 6903	2	Au flash over PdNi over Ni
Bestell-Nr. part-No.	Anforderungsstufe nach IEC performance level acc. to IEC	Kontaktoberfläche contact plating

All Dimensions in mm Original Size DIN A 3		Techn. Character.		Nicht tolerierte Maß/Free size tolerances IEC 60 603-2	
		Dat.	Name	Maßstab/Scale	
		Detail.	11.02.05 Hil	1:1	
		Insp.	11.02.05 kfoe	2:1	
		Stand.		10:1	
35548	15.07.09	hsv	HARTING Electronics GmbH & Co. KG		TB 09 73 142 x903
32541			D-32339 ESPELKAMP		
Mod.	Dat.	Name	Sub.		Blatt/page