

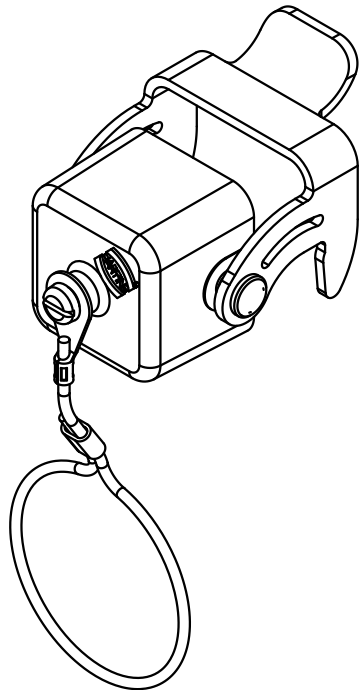
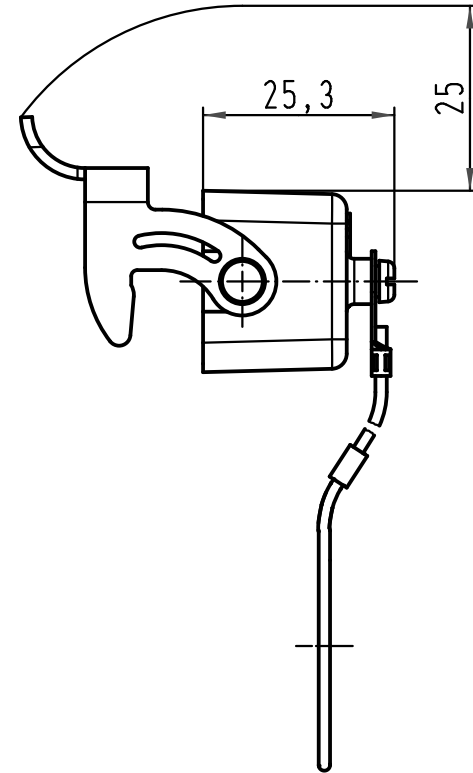
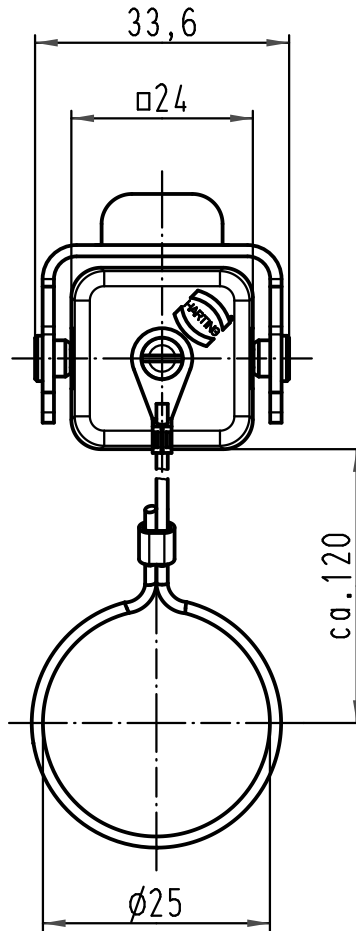
1 2 3 4 5 6

A

B

C

D



		All Dimensions in mm Original Size DIN A 4		Techn. Character.		Nicht tolerierte Maß/Free size tolerances	
				Dat.	Name	Maßstab/Scale	
				Detail.	12.03.07	Bor	1:1
				Insp.		Be	
				Stand.			
413496				HARTING Electric GmbH & Co. KG		TB 09 37 003 5402	
Mod.		Dat.		Name			
				D-32339 Espelkamp		Blatt/page /	