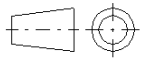
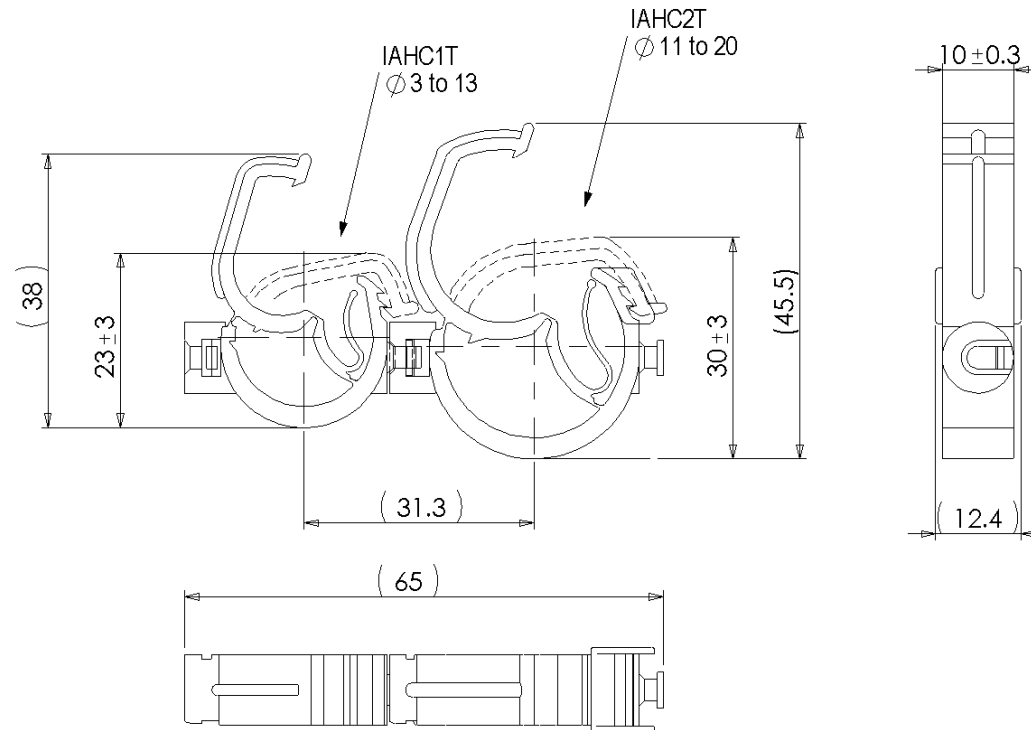
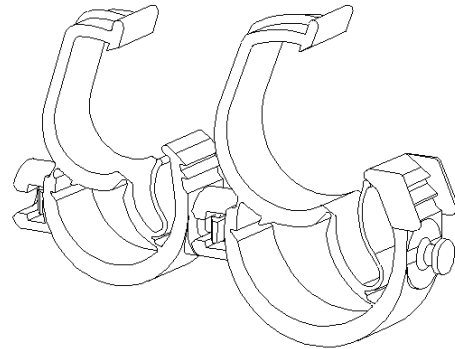


SOLIDWORKS 01

Revision level
Indice
AenderungsstandRevision Record
Désignation
Beschreibung der AenderungChanged
Modifié
GeändertDate
DatumApproved
Approuvé
GeprüftDate
DatumDrawing
Dessin
ZeichnungPart
Pièce
SolidRotative position between
clip IAHC1T and IAHC2T: 360°Bundle Ø
Toron Ø
Buendel ØIAHC1T- Ø 3 to 13
IAHC2T- Ø 11 to 20Material
Matière
Werkstoff

PA 66 HIR HS

Colour: Black

Tolerances
Dimension without tolerances
details to:Tolérances
Cotes sans tolérances:Toleranzen
Masse ohne
Toleranzangaben nach:

DIN 16901 / 140

PERFORMANCE
SPECIFICATION
AUSFUEHRUNG
SPEZIFIKATION

The copyright of this drawing is reserved by HELLMANN TYTON. It is issued on condition that it is not reproduced, copied or disclosed to a third party, either wholly or in part, without the consent of HELLMANN TYTON.

la propriété de ce plan est réservée à la société HELLMANN TYTON. Il est distribué à condition qu'il ne soit pas reproduit, communiqué ou révélé à une tierce partie, soit complètement ou en partie, sans le consentement de la société HELLMANN TYTON.

Weitergabe sowie Vervielfältigung dieser Unterlage, Verwertung und Mitteilung ihres Inhalts ist gestattet, soweit nicht ausdrücklich zugestanden. Zuwiderhandlungen verpflichten zu Schadenersatz. Alle Rechte fuer den Fall der Patenterteilung oder Gebrauchsmuster-Entragung vorbehalten.

Drawn
Dessiné Par
Gezeichnet

P.CHERDO

04.05.06

Approved
Approuvé Par
Geprüft

M.RODRIGUEZ

04.05.06

HellermannTyton

Manchester

Telephone: +44 (0) 161 945 4181
Facsimile: +44 (0) 161 947 2228

Trappes

Téléphone: +33 (0) 1 30 13 80 00
Télécopie: +33 (0) 1 30 13 80 60

Tomesch

Téléfon: +49 (0) 41 22 / 701-1
Telefax: +49 (0) 41 22 / 701-400Scale
Echelle
Maßstab

1:1

Project Number
Numéro de projet
ProjekInnummerTitle
Titre
Benennung

IAHC1T - IAHC2T assembly

Interconnected Automatic Harness Clip

Drawing-No
Plan-No
Zeichnungs-Nr

1104620006

Format
D.Size

A4

Sheet
Page
Blatt

1 / 1