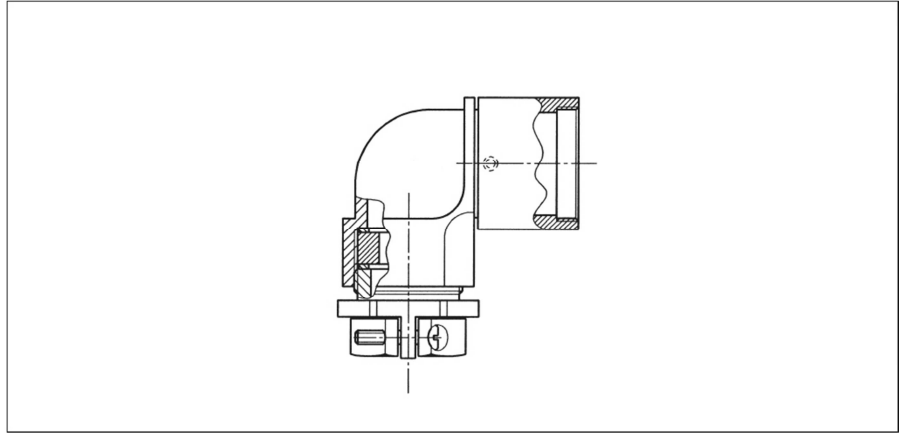
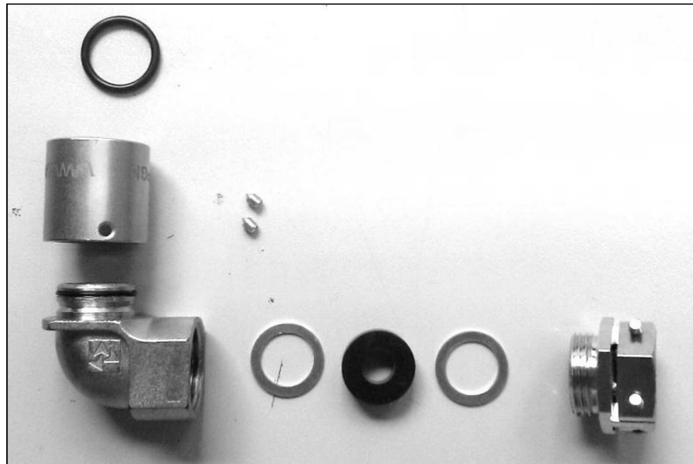


Assembly Instructions

Metal right angle cable clamp with strain relief nut (UTG--LPGN / UT0--LPGN)



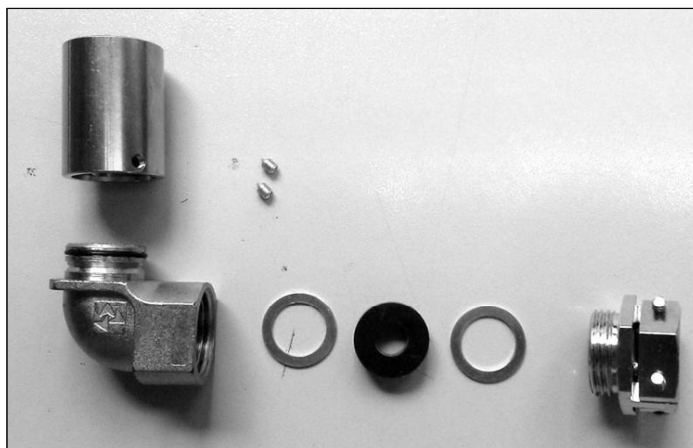
UTG--LPGN



Part Number for UTP / UTG	Shell size
UTG10LPGN	10
UTG12LPGN	12
UTG14LPGN	14
UTG16LPGN	16
UTG18LPGN	18
UTG20LPGN	20
UTG22LPGN	22
UTG24LPGN	24

Also for UT0 old generation

UT0--LPGN



Part Number for UT0 / UT0W	Shell size
UT010LPGN	10
UT012LPGN	12
UT014LPGN	14
UT016LPGN	16
UT018LPGN	18
UT020LPGN	20
UT022LPGN	22
UT024LPGN	24

Only for UT0 new generation