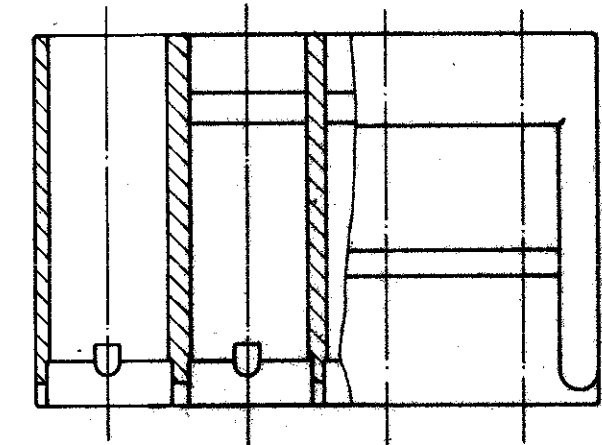
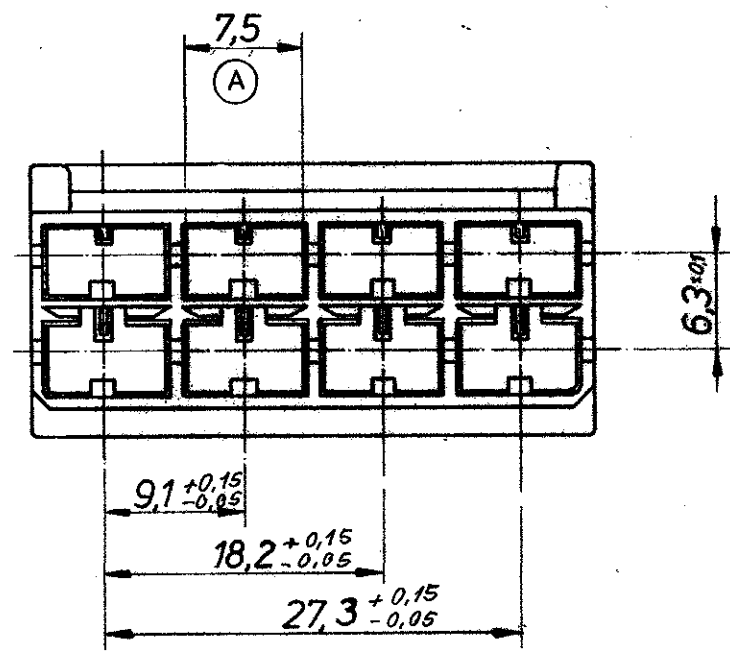
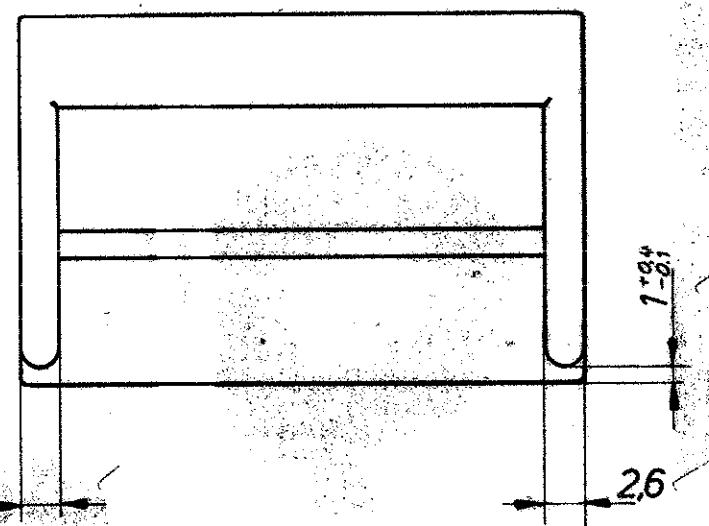


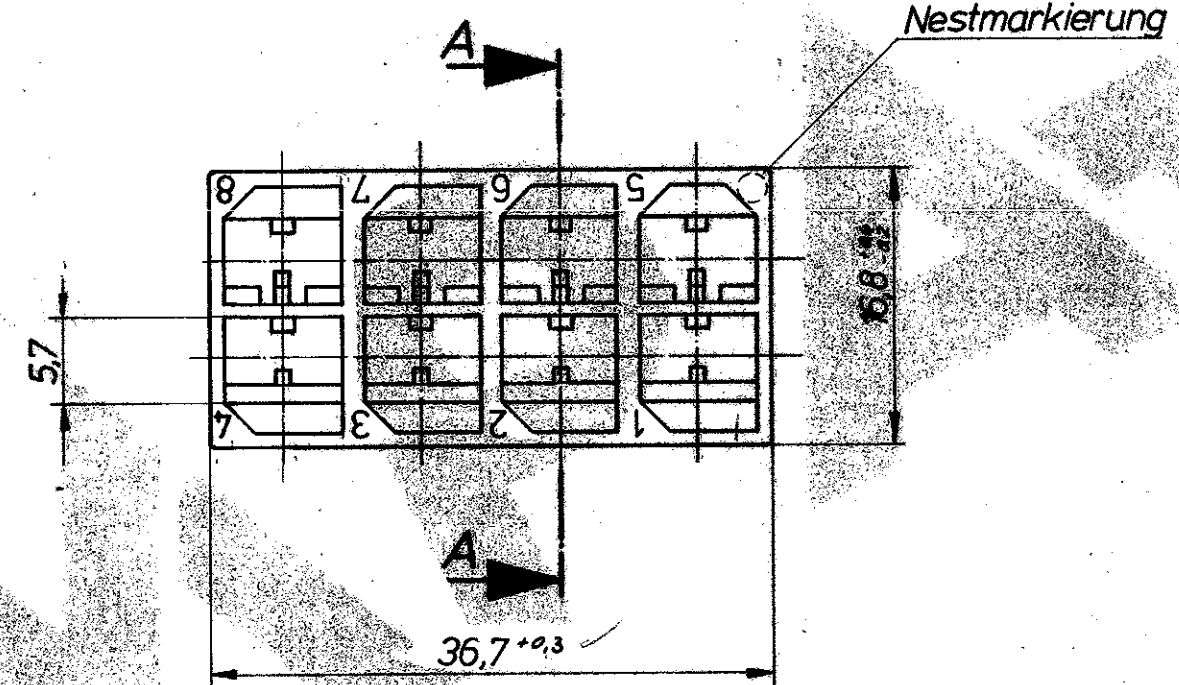
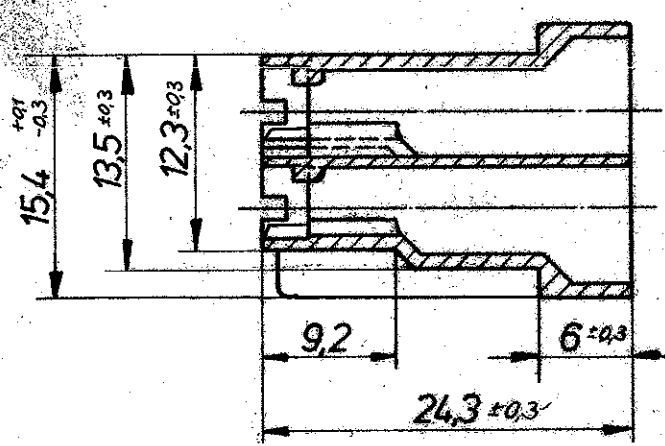
Index	Anderung	Tag	Name
A	Maß 7,5 war 7,8 +0,2	29.6.82	Lindler
B	-9; 1-926 646-1 hinein	19.11.87	Schan
D	Anpassung an Produktrevision.	11.11.96	B. Singer



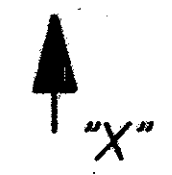
Ansicht "X"



Schnitt A-A



- 1 Nicht vermaßte Wanddicken 0,6<sup>+0,2</sup>
- 2 Nicht vermaßte Radien R0,3<sup>+0,2</sup>



1-926 646-1	PA 6.6	orange
926 646-9	PA 6.6	braun
926 646-8	PA 6.6	weiß
926 646-7	PA 6.6	blau
926 646-6	PA 6.6	gelb
926 646-5	PA 6.6	grau
926 646-4	PA 6.6	rot
926 646-3	PA 6.6	natur
926 646-2	PA 6.6	grün
926 646-1	PA 6.6	schwarz

Änderungen, die dem technischen Fortschritt dienen, behalten wir uns vor.



Benennung  
**8 poliges POSITIVE LOCK Gehäuse**  
 der Serie 6,3 (250)

Bestell-Nr.	Werkstoff	Oberfläche	Nicht tolerierte Maße	Format	Zeichnungs-Nr.
Gez. 25.7.80 Johannes	Gepr. Adami	Farbe	± 0,2 mm ± 1,5 °	C	926 646
Maßstab 2:1			Blatt-Nr. 1 von 1		

War 79-9864

passend zu 925341