

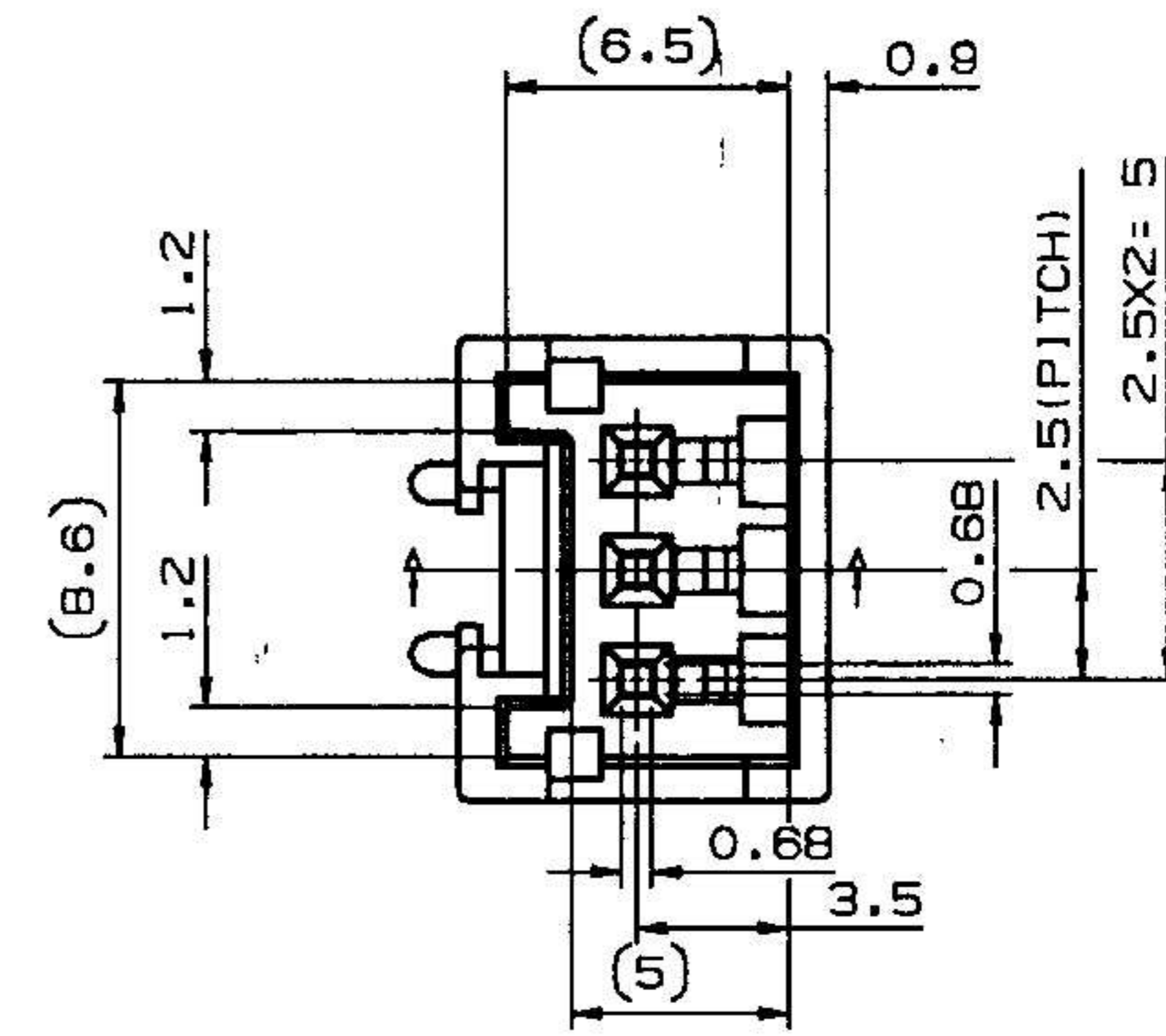
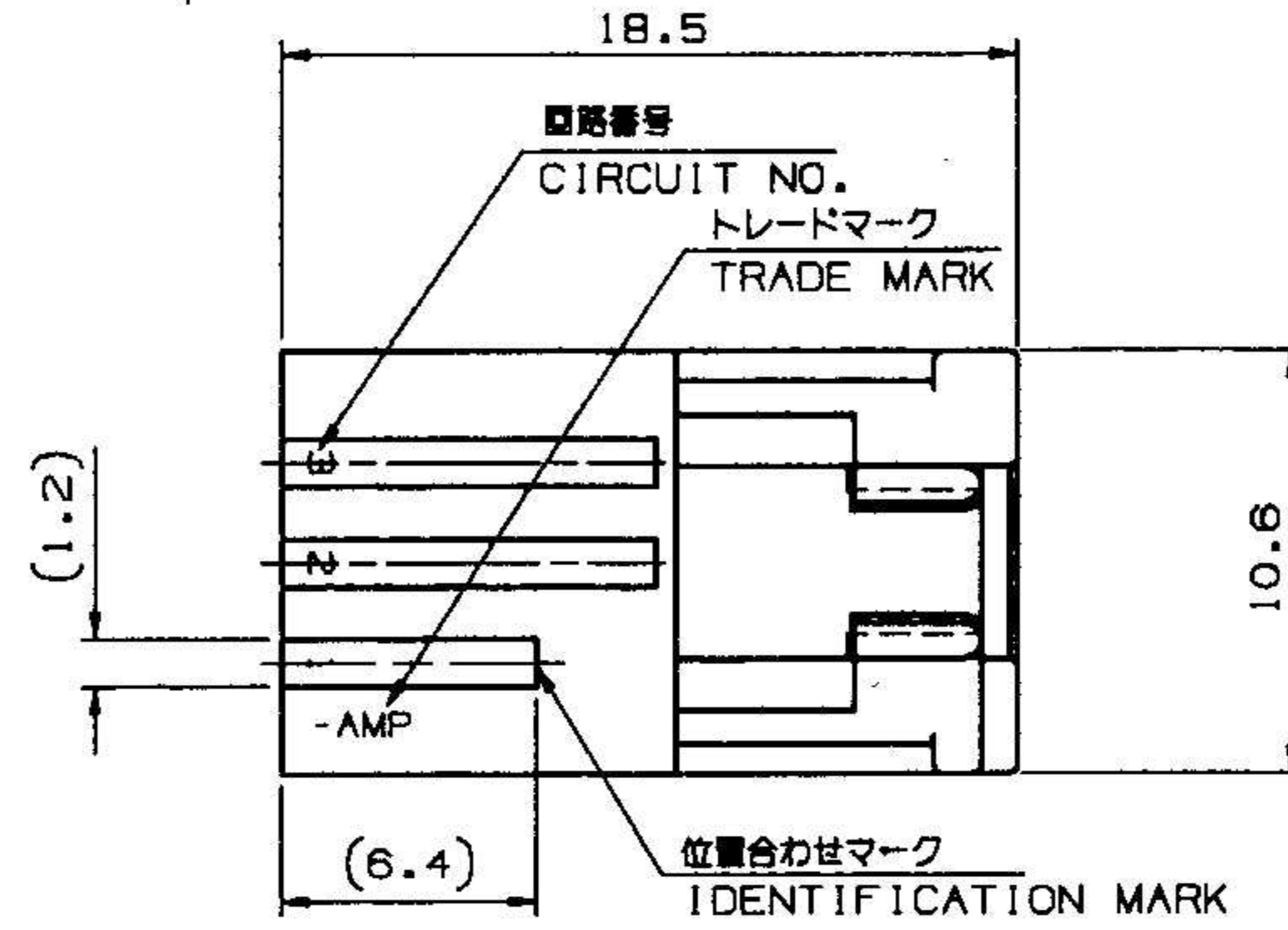
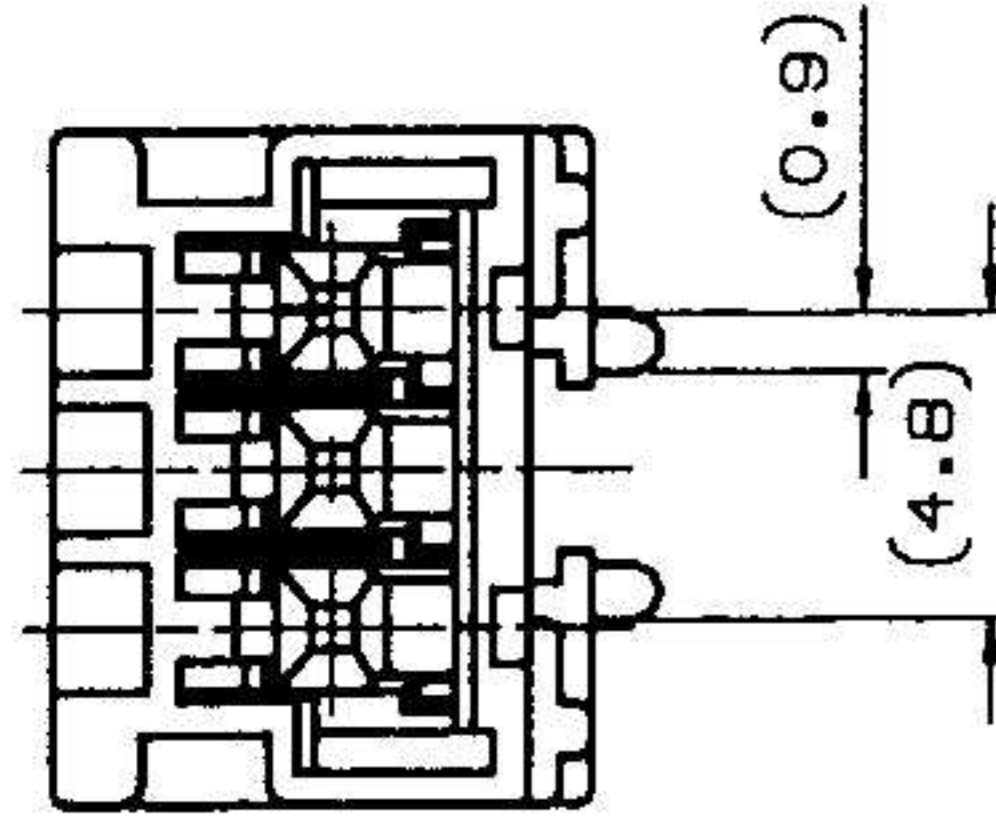
NUMBER 316087



METRIC

単位: 全寸法はmm. DO NOT SCALE PRINT

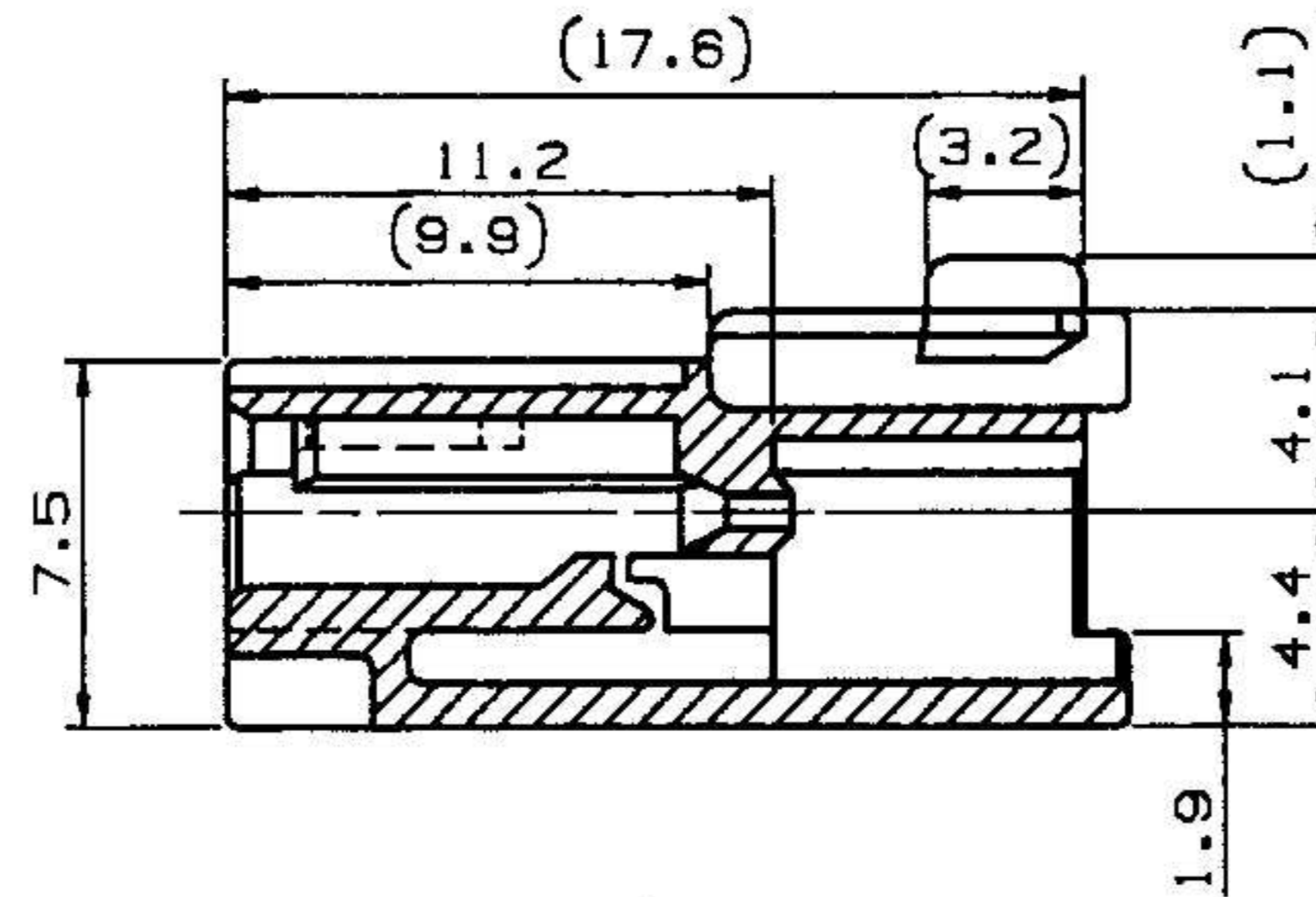
PRINT DIST



- 注記:
1. 材料: 66ナイロン (UL94V-0)
 2. 製品規格: 108-5459
 3. 取付適用規格: 114-5203
 4. 嵌合相手製品型番
プラグハウジング: 917687
 5. タブコンタクト: 917764
917765
 6. 取扱説明書: 411-5771
- △ 生産場所を示す(表1を参照のこと)

- NOTES:
1. MATERIAL: 66 NYLON (UL94V-0)
 2. PRODUCT SPEC.: 108-5459
 3. APPLICATION SPEC.: 114-5203
 4. MATING CONN. P/N
PLUG HOUSING: 917687
 5. TAB. CONT.: 917764
917765
 6. INSTRUCTION SHEET: 411-5771
- △ MANUFACTURING PLACE (SEE TABLE 1)

8. PART 5-316087-1 COMPLY WITH GLOW WIRE REQUIREMENT FOR PARTS OF NON-METALLIC MATERIAL SUPPORTING A CURRENT-CARRYING CONNECTION DETAILED IN IEC 60335-1, SECTION 30(GWT)



断面 A-A (SECT. A-A)

表 1
TABLE 1

トレードマーク TRADE MARK	生産場所 MANUFACTURING PLACE
-AMP 又は - OR AMP	日本 JAPAN
++AMP 又は ++ OR AMP	中国 CHINA (PRC)

NATURAL 自然色	5-316087-1	3
BALACK 黒色	316087-9	3
YELLOW 黄色	316087-4	3
NATURAL 自然色	316087-1	3
COLOR 色調	PART NO. 型番	POS. 種数

E1 REVISED ECR-14-001994 A.Z D.Z 11FEB 2014		Copyright © 19 年 Copyright © 19 年 日本イー・エム・ピー株式会社 AMP (Japan), LTD. ALL RIGHTS RESERVED.		AMP 日本イー・エム・ピー株式会社 Kawasaki, Japan	
E 変更 (FJ00-1366-97) A.O	D 変更 (FJ00-0452-97) A.O Y.K 25 APR '97	C 変更 (FJ00-5661-96) N.N Y.K 18 NOV '95	B 変更 (FJ00-4332-96) A.O Y.K 19 JUN '95	A 変更 (FJ00-3486-95) Y.N Y.K 20 OCT '95	O 作成 (FJ00-3222-95) A.O Y.K 8 SEP '95
LTR 変更 (REVISION RECORD) DR CHK DATE		適合電線新番 (WIRE RANGE) --- mm ² (AWG -)		被覆外径 (INSULATION DIA.) --- mmφ	
DR. 8 SEP '95 A. OISHI		材料 (MATERIAL) SEE NOTE 注記 △		仕上 (FINISH) ---	
CHK. 8 SEP '95 Y. KASHIWA		名義 (NAME) 2.5mm シグナルダブルロック 3極キャップ ハウジング 2.5mm SIGNAL DBL LOCK 3P CAP HSG.		一般公差 (GENERAL TOLERANCE) 10mm以下 ±0.2 10mm以上30mm以下 ±0.25 30mm以上100mm以下 ±0.3 角度 ±3°	
APP. 8 SEP '95 Y. KASHIWA		LOC 番号 (No.) A3 J 316087		尺数 (SCALE) 3-1 REV. E1 SHEET 1 OF 1	