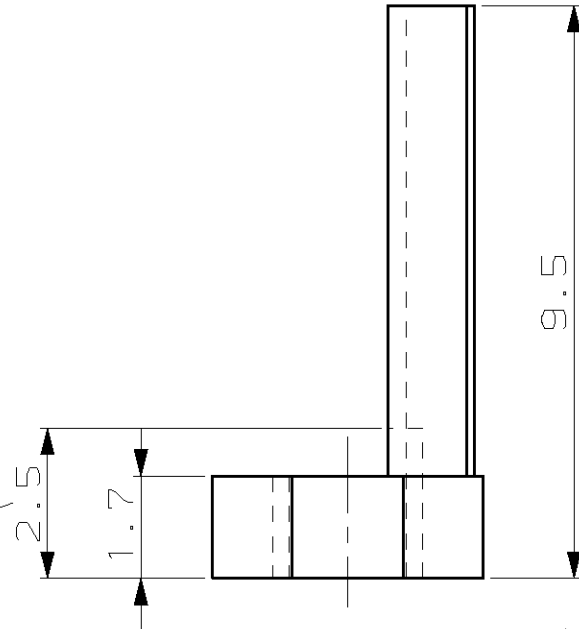
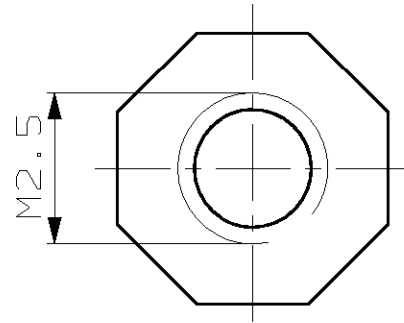
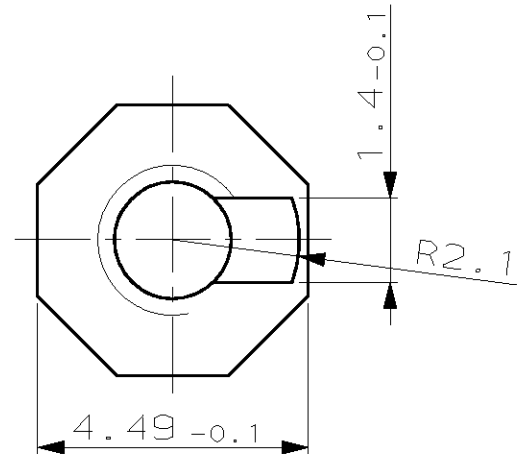


RELEASED FOR PUBLICATION
 FREI FUER VEROEFFENTLICHUNG
 VERTRAULICHE UNVEROEFFENTLICHTE ZEICHNUNG.
 BY AMP INCORPORATED. ALL RIGHTS RESERVED.
 COPYRIGHT 1996
 AMP INCORPORATED. ALL RIGHTS RESERVED.

MATED WITH: PASSEND ZU:	LOC AI	DIST -	REVISIONS AENDERUNGEN DESCRIPTION BESCHREIBUNG			DATE	DWN	APVD
PROJEKT NR.: E96-52 584			P	LTR		07.06.2001	TILLE	KRAEMER
				B1	KODIERSTEG GEAENDERT			



NUTZBARE GEWINDELÄNGE



-	966 963-1	NICHTROSTENDER STAHL	BLANK	POSITION MARK POSITIONIERERKENNUNG	1
CUSTOMER PART NO	AMP PART NO	MATERIAL	SURFACE COLOR	DESCRIPTION	

DIMENSIONS: DIMENSIONEN: mm TOLERANCES UNLESS OTHERWISE SPECIFIED: ALLGEMEINTOLERANZEN n. ISO 8015 n. ISO 2768 - mH - E n. DIN 16901 - 140 0 PLC ±0.1 1 PLC ±0.1 2 PLC ±0.1 3 PLC ± ANGLES/WINKEL ±-	DWN W. TILLE	17-JUN-96	MATERIAL	-	FINISH OBERFLAECHE/FARBE	-	
	CHK R. KRÄMER	17-JUN-96	AMP tyco Electronics AMP GmbH D - 64625 Bensheim				
	APVD G. FELDMEIER	17-JUN-96					
	PRODUCT SPEC PRODUKTSPEZ.	-		NAME	POSITION MARK POSITIONIERERKENNUNG		
APPLICATION SPEC VERARBEITUNGSSPEZ.	-		SIZE	CAGE CODE	DRAWING NO ZEICHNUNGS-NR.	RESTRICTED TO NUR FUER	
WEIGHT GEWICHT	-		A4	00779	C-966963	-	
CUSTOMER DRAWING			/KUNDENZEICHNUNG		MASSSTAB 8:1	BLATT 1 OF 1	REV B1