

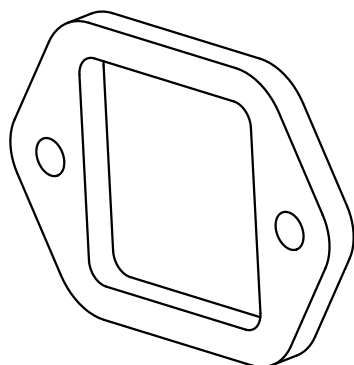
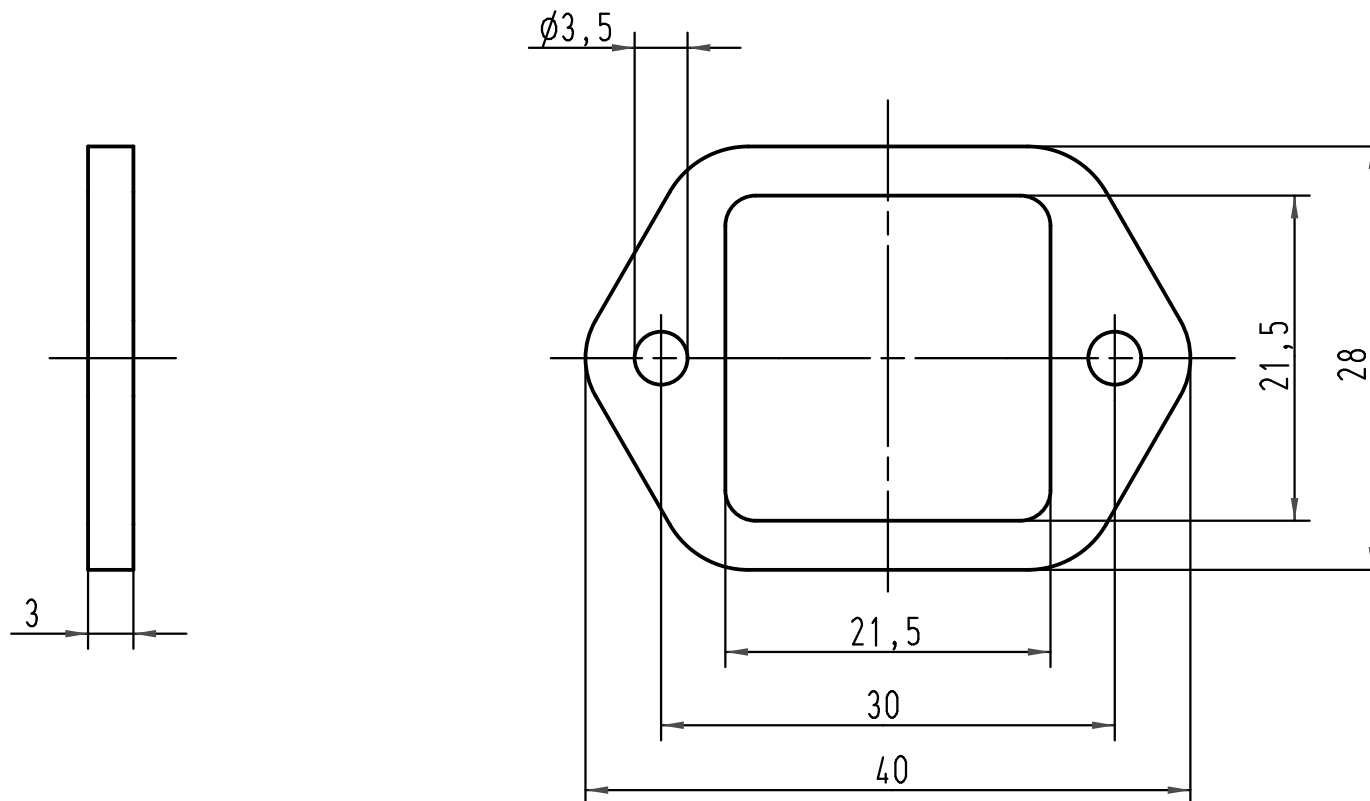
1 2 3 4 5 6

A

B

C

D



All Dimensions in mm Original Size DIN A 4			Techn. Character.			Nicht tolerierte Maße/Free size tolerances		
				Dat.	Name	Maßstab/Scale 2:1	Flanschgummidichtung/ gasket Han 3M	
			Detail.	04.04.07	ML			
			Insp.		Sch.			
			Stand.					
413597	24.01.08	ML	HARTING Electric GmbH & Co. KG				TB 09 37 000 9912	
412846			D-32339 Espelkamp					
Mod.	Dat.	Name						
							Sub.	Blatt/ page