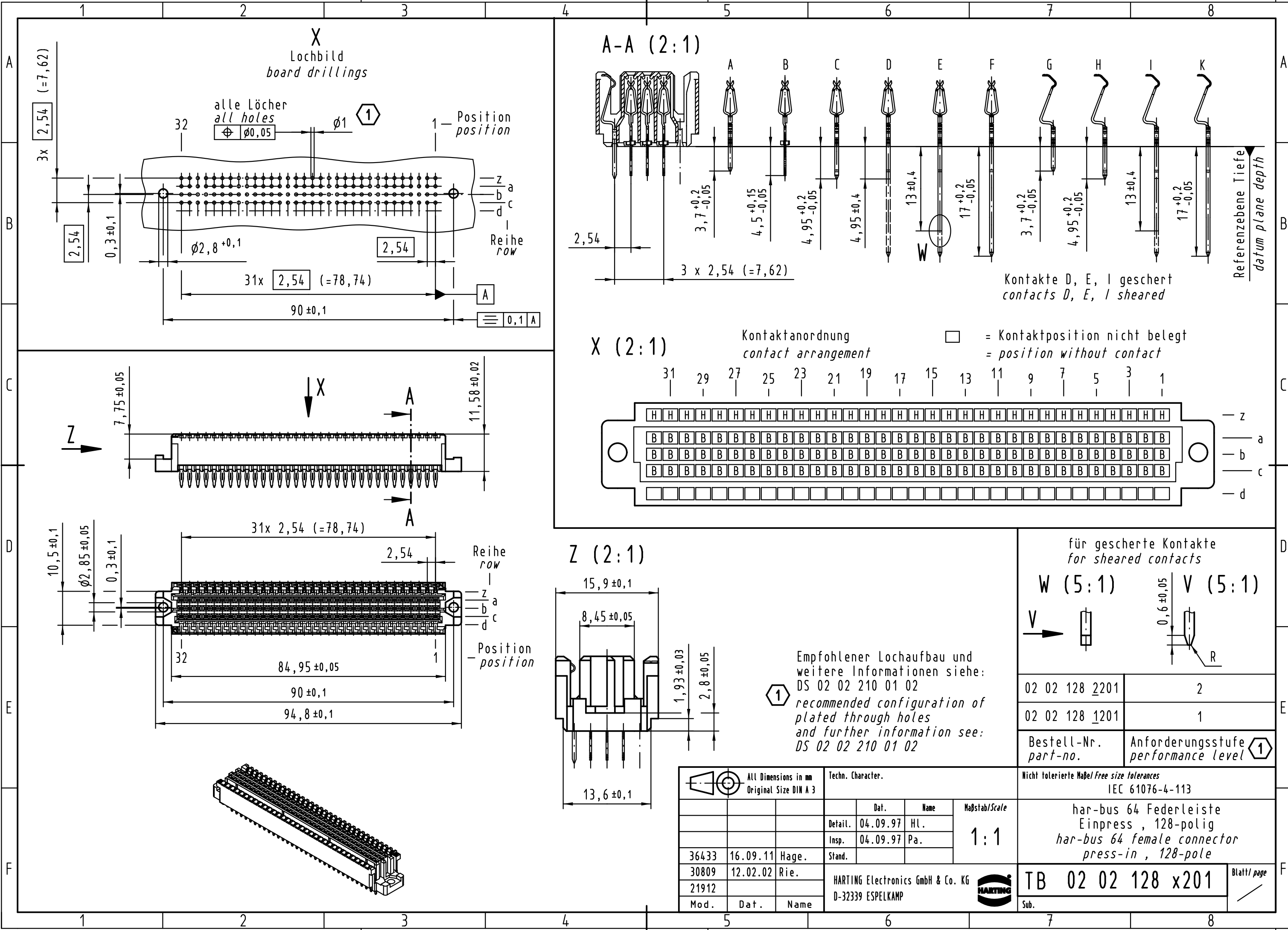
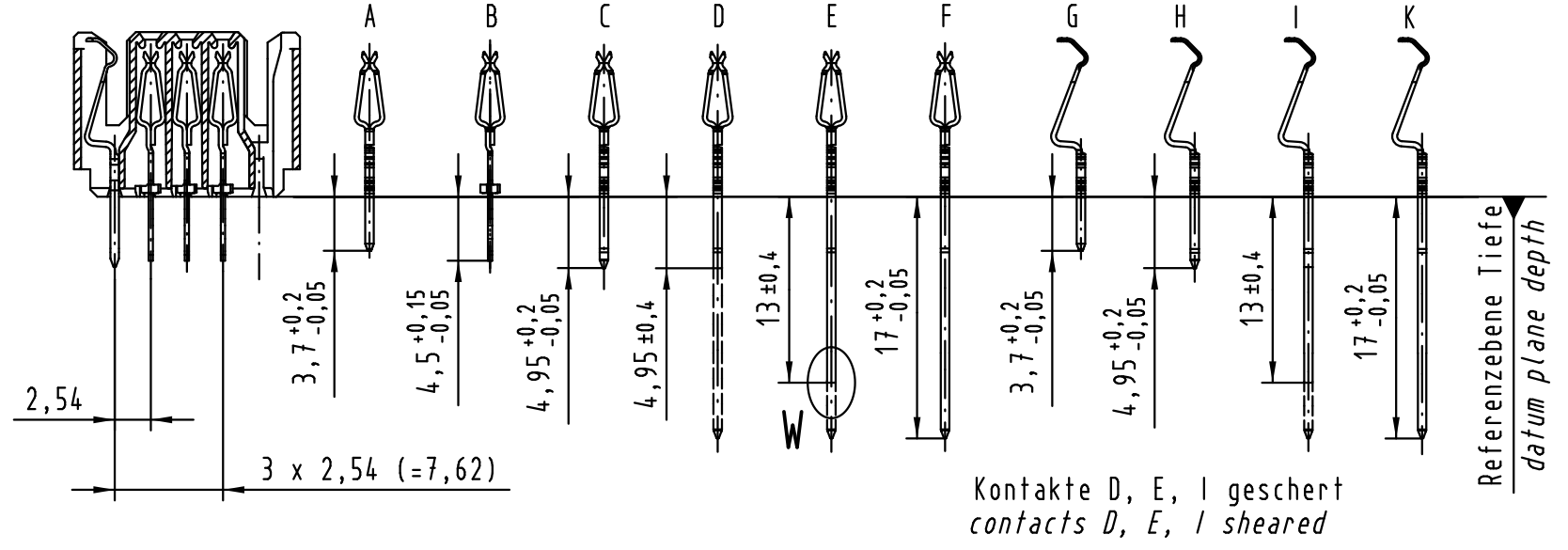


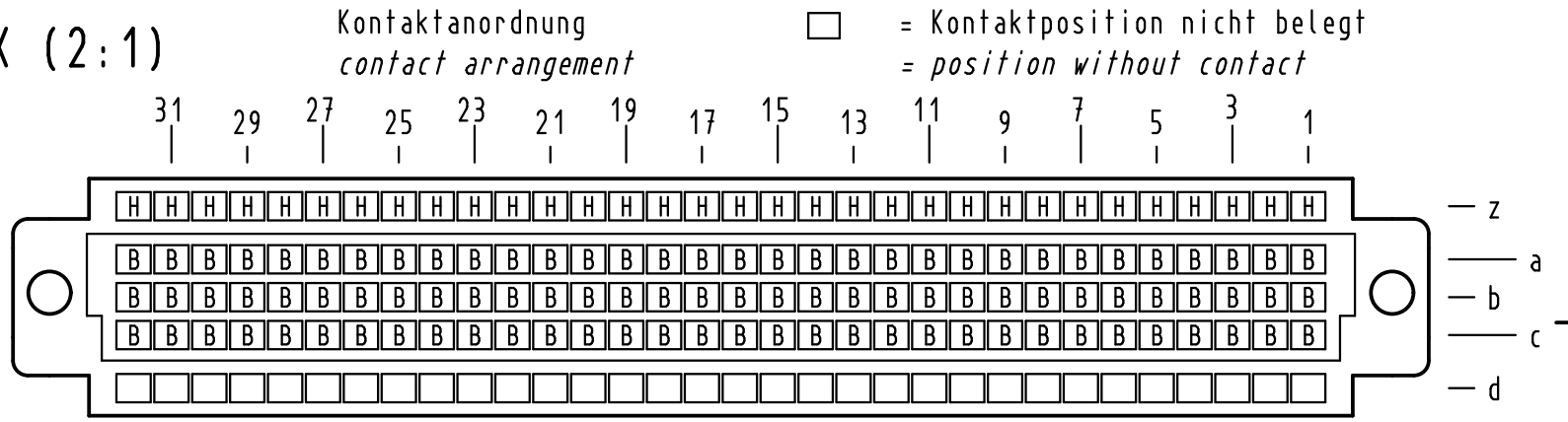
Alle Rechte vorbehalten/ All rights reserved



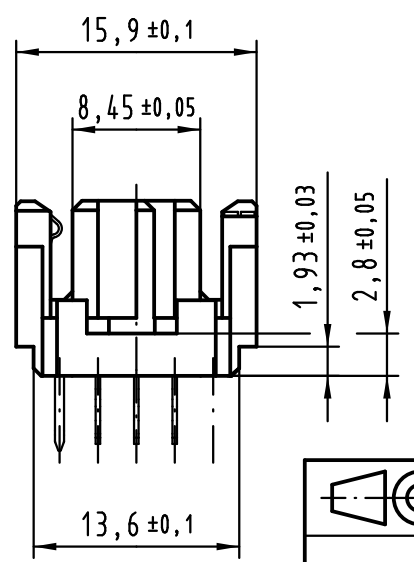
A-A (2:1)



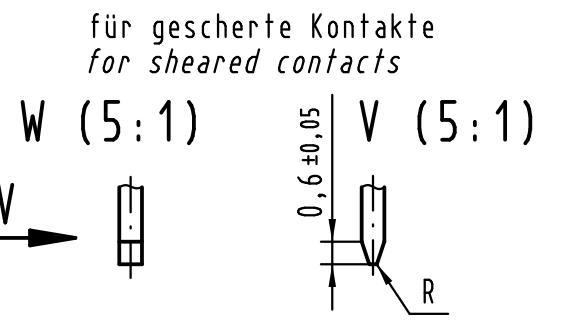
X (2:1)



Z (2:1)



Empfohlener Lochaufbau und weitere Informationen siehe: DS 02 02 210 01 02
recommended configuration of plated through holes and further information see: DS 02 02 210 01 02



02 02 128 2201	2
02 02 128 1201	1
Bestell-Nr. / part-no.	Anforderungsstufe / performance level 1

All Dimensions in mm Original Size DIN A 3		Techn. Character.	
Mod.	Dat.	Dat.	Name
36433	16.09.11	Hage.	
30809	12.02.02	Rie.	
21912			

Nicht tolerierte Maßel / Free size tolerances IEC 61076-4-113		
har-bus 64 Federleiste Einpress, 128-polig har-bus 64 female connector press-in, 128-pole		
HARTING Electronics GmbH & Co. KG D-32339 ESPELKAMP		Maßstab / Scale 1:1

TB 02 02 128 x201		Blatt / page
Sub.		

