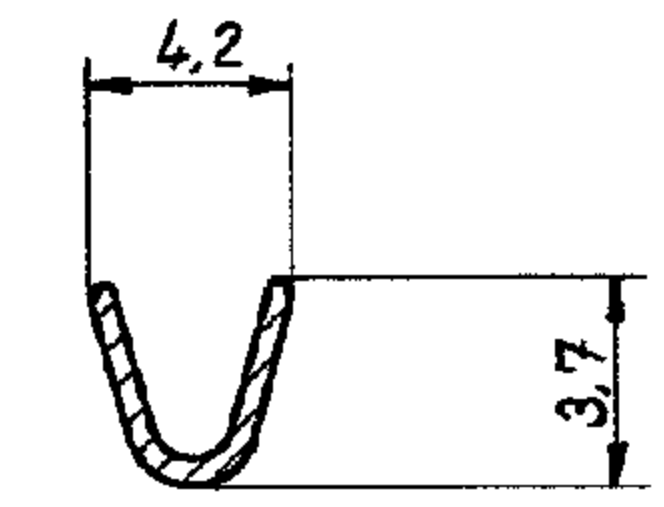
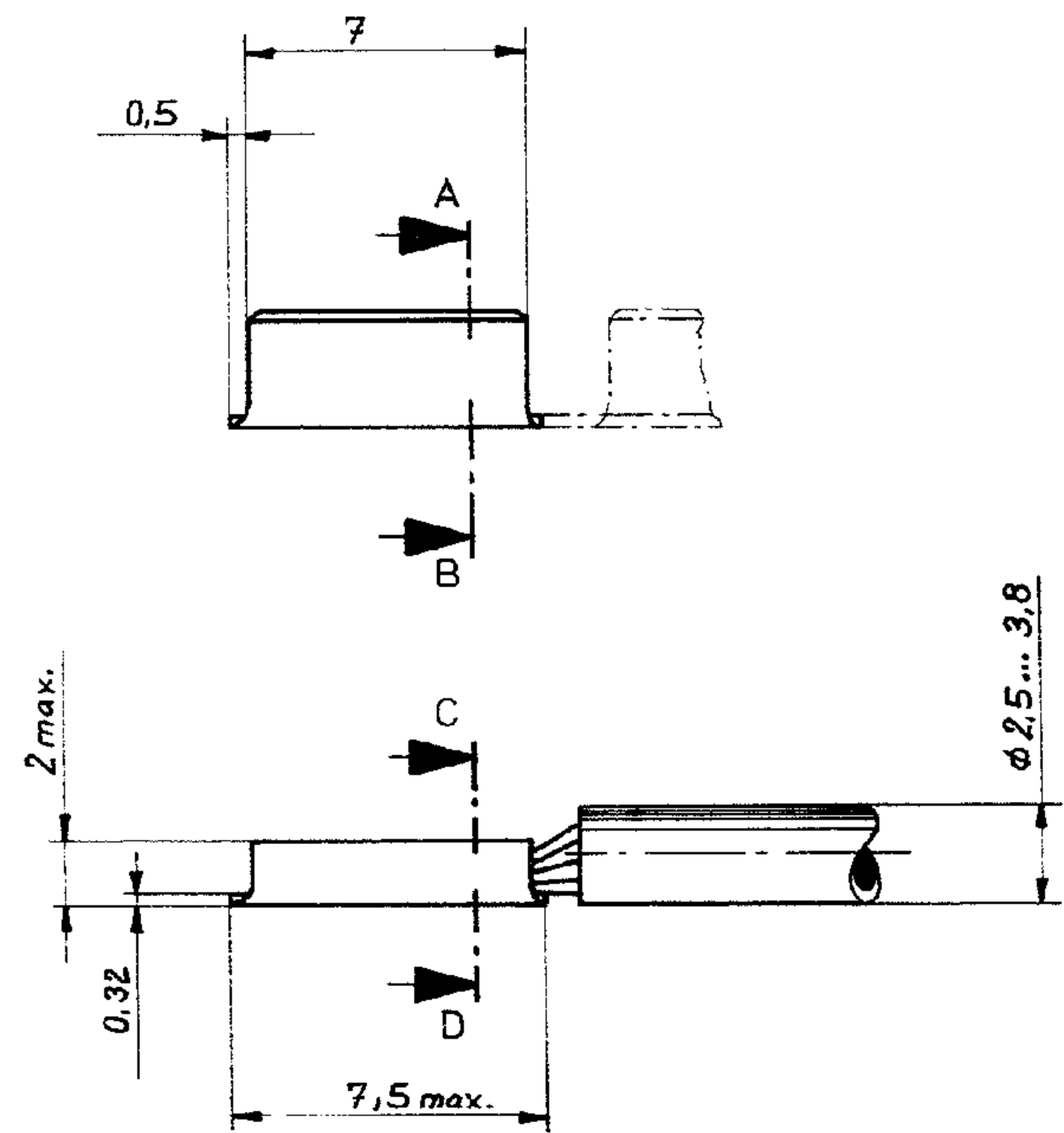
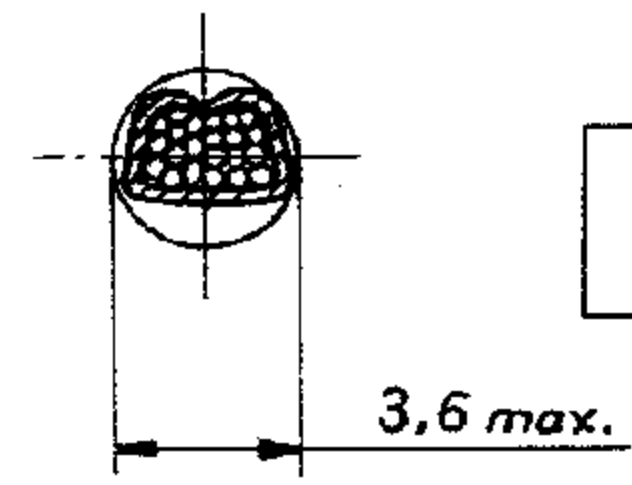


Zeichnung geschützt durch  
 © Copyright 1984  
 TE AMP DEUTSCHLAND GmbH  
 Alle Rechte vorbehalten

Index	Anderung	Tag	Name
B	-9 hinzu	30.8.82	Mein
D	Revision column added	11.2.2009	Mah. / Kampm.
D1	ECR-10-026307	26.05.11	KK / HMR
D2	ECR-16-015681	08/11/16	LP/TD



Schnitt A-B



Schnitt C-D

ZEICHNUNG GÜLTIG AB ...

DGB: 1... 2,5 mm<sup>2</sup>

1 Streifen ohne Unterbrechung  
(SPLICE-FREE-Ausführung)

2 OBSOLETE

OBSOLETE

1

D	1-926 824-0	CuZn 30 Temp.4	galv. Sn über Ni
D	926 824-9	"	gal. Sn über Ni
D	<del>926 824-8</del>	CuSn 4 Temp.4	vorverzinkt
D	<del>926 824-7</del>	"	blank
D	926 824-6	"	vorverzinkt
D	926 824-5	"	blank
D	926 824-4	CuZn 30 Temp.4	vorverzinkt
D	<del>926 824-3</del>	"	blank
D	<del>926 824-2</del>	"	vorverzinkt
D	926 824-1	"	blank
REV	Bestell-Nr Bandware	Werkstoff	Oberfläche Farbe
	Gez. 9.4.80 Gulla	Gepr.	Gepr.

**TE** TE Connectivity

Benennung  
**Aderendhülse**  
 (ohne Isolationsfassung)

Format **B** Zeichnungs-Nr **926 824** REV **D2**

Maßstab **5:1** Blatt Nr **1 von 1**

**K**